

Szakképesítés száma és megnevezése:

07145003

PLC programozó

A vizsgatevékenység megnevezése: PLC programozási ismeretek

1. vizsgarész

Előre meghatározott, nyilvános feladatbankból összeállított 30 kérdéses teszt feladat

PLC felépítése, csoportosítása [9]

1. Döntse el, hogy az alábbi állítás igaz vagy hamis (a megfelelőt jelölje meg).
A kompakt plc-k egy egységben tartalmazzák a legfontosabb funkcionális egységeket!
 - igaz
 - hamis
2. Döntse el, hogy az alábbi állítás igaz vagy hamis (a megfelelőt jelölje meg).
A kompakt plc-k az adott feladatra jól szabhatók, mivel a fő funkciókat külön megvalósító egységekből épülnek fel.
 - igaz
 - hamis
3. Döntse el, hogy az alábbi állítás igaz vagy hamis (a megfelelőt jelölje meg).
A moduláris plc-k egy egységben tartalmazzák a legfontosabb funkcionális egységeket!
 - igaz
 - hamis
4. Döntse el, hogy az alábbi állítás igaz vagy hamis (a megfelelőt jelölje meg).
A moduláris plc-k az adott feladatra jól szabhatók, mivel a fő funkciókat külön megvalósító egységekből épülnek fel.
 - igaz
 - hamis
5. Döntse el, hogy az alábbi állítás igaz vagy hamis (a megfelelőt jelölje meg).
A kompakt plc-k nem, vagy csak kis mértékben bővíthetők!
 - igaz
 - hamis
6. Jelölje meg az alábbiak közül mi igaz a kompakt plc-kre:
 - moduláris felépítésű
 - nem, vagy csak kis mértékben bővíthető
 - sok esetben csökkentettek a szoftvertechnikai eszközei
 - jól feladatra szabható
7. A moduláris plc-k alapvető működéséhez szükséges modulok:
 - cpu modul
 - ki-bemeneti modul
 - léptetőmotor vezérlő
 - gyors számláló modul
8. A plc-eket kivételük alapján mely csoportokra osztjuk (a megfelelőket jelölje meg)
 - kompakt plc-k
 - komplett plc-k
 - moduláris plc-k
 - szerelhető plc-k
9. A plc-k központi feldolgozó egysége szerint mely csoportokra oszthatjuk (a megfelelőket jelölje meg)
 - huzalozott vezérlésű
 - bit szervezésű
 - mikroprocesszor alapú
 - logikai áramkörös

PLC hálózat típusai, topológiája [9]

1. Döntse el, hogy az alábbi állítás igaz vagy hamis (a megfelelőt jelölje meg).
A párhuzamos busz esetén az adatbitek egyszerre kerülnek átvitelre!
 - igaz
 - hamis
2. Döntse el, hogy az alábbi állítás igaz vagy hamis (a megfelelőt jelölje meg).
A párhuzamos busz esetén az adatbitek egymás után időzítve kerülnek átvitelre!
 - igaz
 - hamis
3. Döntse el, hogy az alábbi állítás igaz vagy hamis (a megfelelőt jelölje meg).
A soros busz esetén az adatbitek egyszerre kerülnek átvitelre!
 - igaz
 - hamis
4. Döntse el, hogy az alábbi állítás igaz vagy hamis (a megfelelőt jelölje meg).
A soros busz esetén az adatbitek egymás után időzítve kerülnek átvitelre!
 - igaz
 - hamis
5. Döntse el, hogy az alábbi állítás igaz vagy hamis (a megfelelőt jelölje meg).
A pont-pont kapcsolat esetén kettőnél több eszközt is össze lehet kötni!
 - igaz
 - hamis
6. Döntse el, hogy az alábbi állítás igaz vagy hamis (a megfelelőt jelölje meg).
A gyűrű topológiájú hálózat esetén az eszközök két irányból is elérhetik egymást!
 - igaz
 - hamis
7. Jelölje meg az RS232 kapcsolat fő jellemzőit
 - pont-pont topológiájú
 - feszültség szintjei $\pm 3 - \pm 15V$
 - csavart érpáras vezetékrendszert használ
 - busz topológiájú
8. Egy soros kapcsolat jellemzője: 9600-8-E-1, mit jelent az „E” betűjelölés (a megfelelőt jelölje meg)?
 - páros paritás bit
 - páratlan paritás bit
 - nincs paritás bit
9. Egy soros kapcsolat jellemzője: 4800-8-O-2, mit jelent az „O” betűjelölés (a megfelelőt jelölje meg)?
 - páros paritás bit
 - páratlan paritás bit
 - nincs paritás bit

PLC hardware ismerete [18]

1. Döntse el, hogy az alábbi állítás igaz vagy hamis (a megfelelőt jelölje meg).
A mai plc-k alapját általános célú mikroprocesszor képezi!
 - igaz
 - hamis
2. Döntse el, hogy az alábbi állítás igaz vagy hamis (a megfelelőt jelölje meg).
A moduláris plc-k cpu egységének fontos paramétere a programmemória mérete.
 - igaz
 - hamis
3. Döntse el, hogy az alábbi állítás igaz vagy hamis (a megfelelőt jelölje meg).
A moduláris plc-k cpu egységének nem paramétere a programmemória mérete.
 - igaz
 - hamis
4. Döntse el, hogy az alábbi állítás igaz vagy hamis (a megfelelőt jelölje meg).
A plc-k programmemóriájának tartalma kikapcsolás után elvész.
 - igaz
 - hamis
5. Döntse el, hogy az alábbi állítás igaz vagy hamis (a megfelelőt jelölje meg).
A plc-k programmemóriájának tartalma kikapcsolás után is megmarad!
 - igaz
 - hamis
6. Döntse el, hogy az alábbi állítás igaz vagy hamis (a megfelelőt jelölje meg).
A plc-k adatmemóriájának tartalma kikapcsolás után elvész!
 - igaz
 - hamis
7. Döntse el, hogy az alábbi állítás igaz vagy hamis (a megfelelőt jelölje meg).
A plc-k adatmemóriájának tartalma kikapcsolás után is megmarad!
 - igaz
 - hamis
8. Jelölje meg plc-k programmemóriájának fő feladatát
 - a vezérlési feladatot megvalósító programot tartalmazza
 - az adatok ideiglenes tárolására szolgál
9. Jelölje meg plc-k adatmemóriájának fő feladatát
 - a vezérlési feladatot megvalósító programot tartalmazza
 - az adatok ideiglenes tárolására szolgál
10. Jelölje meg a bit szervezésű plc-k fő részeit
 - általános célú mikroprocesszor
 - bit kiválasztó multiplexet
 - általános adat és programmemória
 - bit vezérlésű hardveres időzítő
11. Jelölje meg a mikroprocesszor alapú plc-k fő részeit
 - bit szervezésű (logikai) processzor
 - általános adat és programmemória
 - adatbusz és cím busz

12. Döntse el, hogy az alábbi állítás igaz vagy hamis (a megfelelőt jelölje meg).
A plc-k tápegységének feladata a megfelelő nagyságú és nemű feszültség előállítás!
- igaz
- hamis
13. Döntse el, hogy az alábbi állítás igaz vagy hamis (a megfelelőt jelölje meg).
A plc-k tápegységének nem feladata a megfelelő nagyságú és nemű feszültség előállítás!
- igaz
- hamis
14. Döntse el, hogy az alábbi állítás igaz vagy hamis (a megfelelőt jelölje meg).
A plc-k bemenetének fontos feladata a villamos (galvanikus) leválasztás!
- igaz
- hamis
15. Döntse el, hogy az alábbi állítás igaz vagy hamis (a megfelelőt jelölje meg).
A plc-k bemenetének nem feladata a villamos (galvanikus) leválasztás!
- igaz
- hamis
16. Döntse el, hogy az alábbi állítás igaz vagy hamis (a megfelelőt jelölje meg).
A plc-k kimenetének fontos feladata a villamos (galvanikus) leválasztás!
- igaz
- hamis
17. Döntse el, hogy az alábbi állítás igaz vagy hamis (a megfelelőt jelölje meg).
A plc-k kimenetének nem feladata a villamos (galvanikus) leválasztás!
- igaz
- hamis
18. Döntse el, hogy az alábbi állítás igaz vagy hamis (a megfelelőt jelölje meg).
A plc-k programmemóriája általában EEPROM vagy Flash típusú memória!
- igaz
- hamis

Ki-bemeneti jelek típusai [9]

1. Döntse el, hogy az alábbi állítás igaz vagy hamis (a megfelelőt jelölje meg).
A diszkrét ki-bemenetek analóg jeltartománnyal működnek!
 - igaz
 - hamis
2. Döntse el, hogy az alábbi állítás igaz vagy hamis (a megfelelőt jelölje meg).
A diszkrét ki-bemenetek (típustól függően) 0-10V-os feszültségtartománnyal működnek!
 - igaz
 - hamis
3. Döntse el, hogy az alábbi állítás igaz vagy hamis (a megfelelőt jelölje meg).
A diszkrét ki-bemenetek (típustól függően) 4-20mA-es áramtartománnyal működnek!
 - igaz
 - hamis
4. Döntse el, hogy az alábbi állítás igaz vagy hamis (a megfelelőt jelölje meg).
A diszkrét ki-bemenetek (típustól függően) 0/24V-os egyenfeszültséggel működnek!
 - igaz
 - hamis
5. Döntse el, hogy az alábbi állítás igaz vagy hamis (a megfelelőt jelölje meg).
A diszkrét ki-bemenetek (típustól függően) 0/230V-os váltakozófeszültséggel működnek!
 - igaz
 - hamis
6. Döntse el, hogy az alábbi állítás igaz vagy hamis (a megfelelőt jelölje meg).
Az analóg ki-bemenetek (típustól függően) 0-10V-os feszültségtartománnyal működnek!
 - igaz
 - hamis
7. Döntse el, hogy az alábbi állítás igaz vagy hamis (a megfelelőt jelölje meg).
Az analóg ki-bemenetek (típustól függően) 4-20mA-es áramtartománnyal működnek!
 - igaz
 - hamis
8. Döntse el, hogy az alábbi állítás igaz vagy hamis (a megfelelőt jelölje meg).
Az analóg ki-bemenetek (típustól függően) 0/24V-os egyenfeszültséggel működnek!
 - igaz
 - hamis
9. Döntse el, hogy az alábbi állítás igaz vagy hamis (a megfelelőt jelölje meg).
Az analóg bemenetek (típustól függően) 0/230V-os váltakozófeszültséggel működnek!
 - igaz
 - hamis

Ki- bemeneti modulok fajtái, felépítése [9]

1. Döntse el, hogy az alábbi állítás igaz vagy hamis (a megfelelőt jelölje meg).
Egy plc relés kimenetének jelét egy relé kontaktusa kapcsolja!
 - igaz
 - hamis
2. Döntse el, hogy az alábbi állítás igaz vagy hamis (a megfelelőt jelölje meg).
Egy plc relés kimenete képes váltakozó és egyenfeszültségű jelek kapcsolására is!
 - igaz
 - hamis
3. Döntse el, hogy az alábbi állítás igaz vagy hamis (a megfelelőt jelölje meg).
Egy plc tranzistoros kimenete képes váltakozó és egyenfeszültségű jelek kapcsolására is!
 - igaz
 - hamis
4. Döntse el, hogy az alábbi állítás igaz vagy hamis (a megfelelőt jelölje meg).
Egy plc tirisztoros kimenete képes váltakozó és egyenfeszültségű jelek kapcsolására is!
 - igaz
 - hamis
5. Döntse el, hogy az alábbi állítás igaz vagy hamis (a megfelelőt jelölje meg).
Egy plc relés kimenete csak váltakozó jelek kapcsolására alkalmas!
 - igaz
 - hamis
6. Döntse el, hogy az alábbi állítás igaz vagy hamis (a megfelelőt jelölje meg).
Egy plc tranzistoros kimenete csak váltakozó jelek kapcsolására alkalmas!
 - igaz
 - hamis
7. Döntse el, hogy az alábbi állítás igaz vagy hamis (a megfelelőt jelölje meg).
Egy plc tirisztoros kimenete csak váltakozó jelek kapcsolására alkalmas!
 - igaz
 - hamis
8. Döntse el, hogy az alábbi állítás igaz vagy hamis (a megfelelőt jelölje meg).
Egy plc relés kimenete csak egyenfeszültségű jelek kapcsolására alkalmas!
 - igaz
 - hamis
9. Döntse el, hogy az alábbi állítás igaz vagy hamis (a megfelelőt jelölje meg).
Egy plc tranzistoros kimenete csak egyenfeszültségű jelek kapcsolására alkalmas!
 - igaz
 - hamis

Számrendszerek közötti átváltás [9]

1. Alakítsa át bináris alakra a következő számot (a helyes megoldást jelölje meg):
 200_{10}
 - $1100\ 1000_2$
 - $1010\ 1000_2$
 - $1011\ 1100_2$
2. Alakítsa át bináris alakra a következő számot (a helyes megoldást jelölje meg):
 AA_{16}
 - $1010\ 0101_2$
 - $1010\ 1010_2$
 - $0101\ 0101_2$
3. Alakítsa át decimális alakra a következő számot (a helyes megoldást jelölje meg):
 F_{16}
 - 221
 - 231
 - 241
4. Alakítsa át decimális alakra a következő számot (a helyes megoldást jelölje meg):
 $1001\ 0110_2$
 - 150
 - 176
 - 183
5. Alakítsa át hexadecimális alakra a következő számot (a helyes megoldást jelölje meg):
 130_{10}
 - 80_{16}
 - 82_{16}
 - 84_{16}
6. Alakítsa át hexadecimális alakra a következő számot (a helyes megoldást jelölje meg):
 $0110\ 1001_2$
 - 70_{16}
 - 61_{16}
 - 69_{16}
7. Alakítsa át bináris alakra a következő számot (a helyes megoldást jelölje meg):
 140_{10}
 - $1100\ 1000_2$
 - $1000\ 1100_2$
 - $0111\ 1110_2$
8. Alakítsa át bináris alakra a következő számot (a helyes megoldást jelölje meg):
 $B3_{16}$
 - $1011\ 0011_2$
 - $1101\ 1001_2$
 - $0111\ 0011_2$
9. Alakítsa át hexadecimális alakra a következő számot (a helyes megoldást jelölje meg):
 $1100\ 0011_2$
 - 53_{16}
 - 63_{16}
 - $C3_{16}$

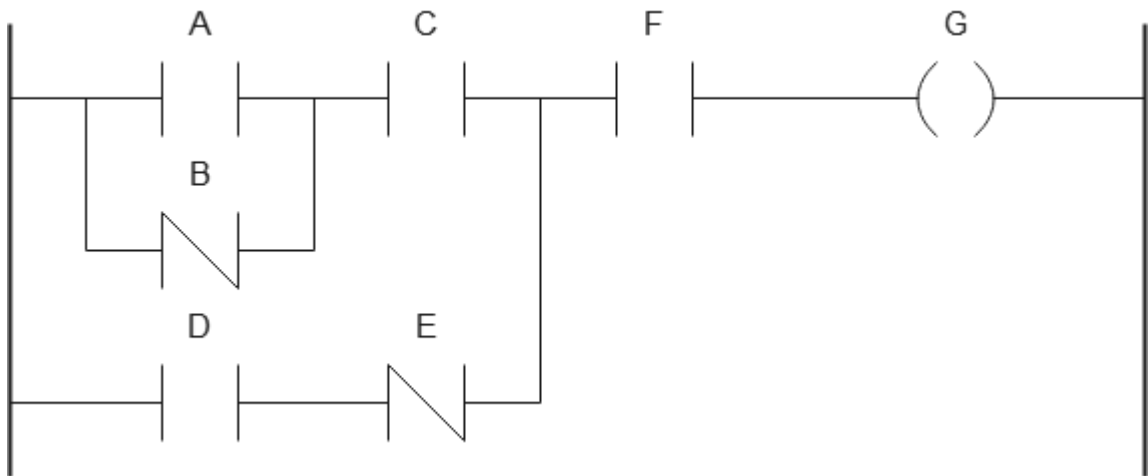
PLC programozási nyelvek fajtái, csoportosítása [18]

1. Jelölje meg melyek grafikus programozási nyelvek
 - utasítás lista
 - funkció blokk
 - létra diagram
 - strukturált szöveg
 - sorrendi folyamatábra
2. Jelölje meg melyek szöveges programozási nyelvek
 - utasítás lista
 - funkció blokk
 - létra diagram
 - strukturált szöveg
 - sorrendi folyamatábra
3. Jelölje meg melyik a IL rövidítésű plc programozási nyelv
 - utasítás lista
 - funkció blokk
 - létra diagram
 - strukturált szöveg
 - sorrendi folyamatábra
4. Jelölje meg melyik a ST rövidítésű plc programozási nyelv
 - utasítás lista
 - funkció blokk
 - létra diagram
 - strukturált szöveg
 - sorrendi folyamatábra
5. Jelölje meg melyik a FB rövidítésű plc programozási nyelv
 - utasítás lista
 - funkció blokk
 - létra diagram
 - strukturált szöveg
 - sorrendi folyamatábra
6. Jelölje meg melyik a LD rövidítésű plc programozási nyelv
 - utasítás lista
 - funkció blokk
 - létra diagram
 - strukturált szöveg
 - sorrendi folyamatábra
7. Jelölje meg melyik a SFC rövidítésű plc programozási nyelv
 - utasítás lista
 - funkció blokk
 - létra diagram
 - strukturált szöveg
 - sorrendi folyamatábra

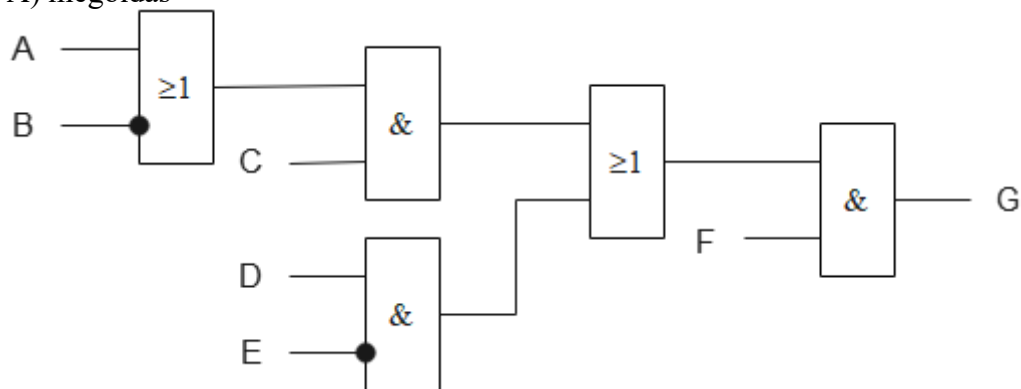
8. Jelölje meg melyek az alábbiak közül plc programozási nyelvek
 - létra diagram
 - python
 - utasítás lista
 - java
9. Jelölje meg melyek az alábbiak közül plc programozási nyelvek
 - funkció blokk diagram
 - C#
 - strukturált szöveg
 - assembly
10. Döntse el, hogy az alábbi állítás igaz vagy hamis (a megfelelőt jelölje meg).
Az utasítás listás programozás logikai utasítások szöveges megadásával történik!
 - igaz
 - hamis
11. Döntse el, hogy az alábbi állítás igaz vagy hamis (a megfelelőt jelölje meg).
Az utasítás listás programozás logikai utasítások grafikus megadásával történik!
 - igaz
 - hamis
12. Döntse el, hogy az alábbi állítás igaz vagy hamis (a megfelelőt jelölje meg).
A létradiagram programozás kontaktusok soros és párhuzamos kapcsolásával grafikuson írja le a logikai kapcsolatokat!
 - igaz
 - hamis
13. Döntse el, hogy az alábbi állítás igaz vagy hamis (a megfelelőt jelölje meg).
A létradiagram programozás nem kontaktusok soros és párhuzamos kapcsolásával grafikuson írja le a logikai kapcsolatokat!
 - igaz
 - hamis
14. Döntse el, hogy az alábbi állítás igaz vagy hamis (a megfelelőt jelölje meg).
A funkció blokk diagram programozás a funkciókat grafikus elemekkel írja le!
 - igaz
 - hamis
15. Döntse el, hogy az alábbi állítás igaz vagy hamis (a megfelelőt jelölje meg).
A funkció blokk diagram programozás a funkciókat szöveges elemekkel írja le!
 - igaz
 - hamis
16. Döntse el, hogy az alábbi állítás igaz vagy hamis (a megfelelőt jelölje meg).
A sorrendi folyamatábra programozás a sorrendi folyamatokat grafikuson írja le!
 - igaz
 - hamis
17. Döntse el, hogy az alábbi állítás igaz vagy hamis (a megfelelőt jelölje meg).
A sorrendi folyamatábra programozás a sorrendi folyamatokat szövegesen írja le!
 - igaz
 - hamis
18. Döntse el, hogy az alábbi állítás igaz vagy hamis (a megfelelőt jelölje meg).
A strukturált szöveg elágazásokkal és ciklusokkal szövegesen írja le a folyamatokat!
 - igaz
 - hamis

PLC programozási nyelvek közötti átváltás [9]

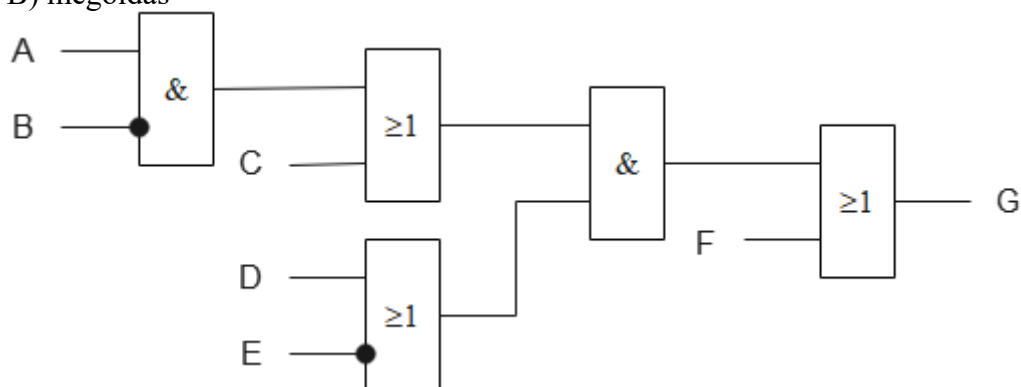
- Adott az alábbi létradiagramos program, alakítsa át funkció blokk diagramos nyelvre (a helyes megoldást jelölje meg).



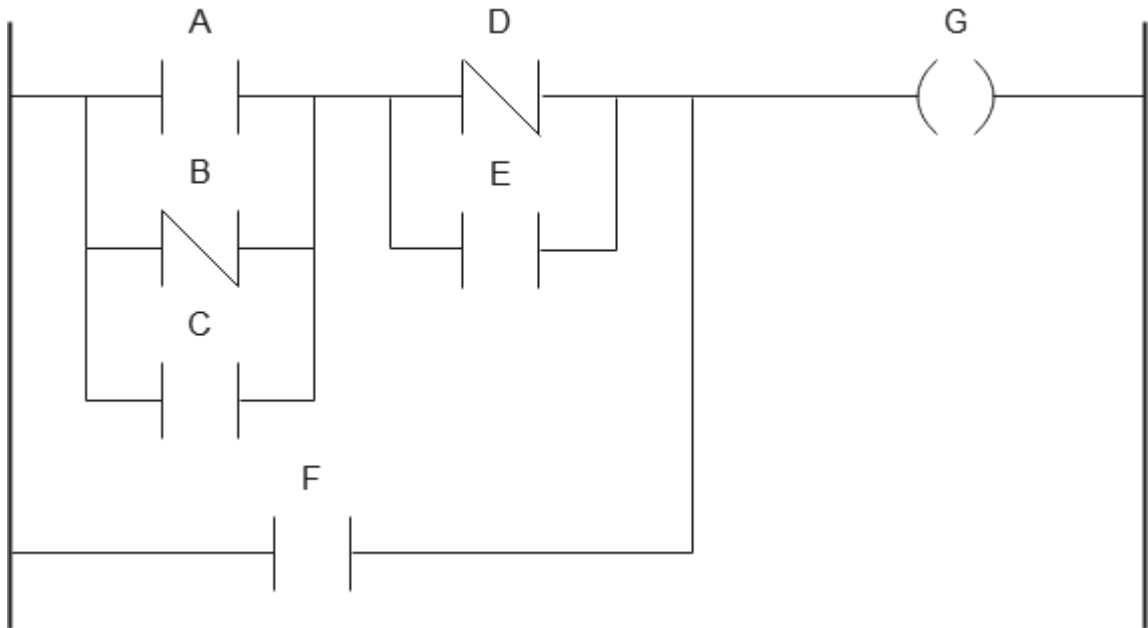
A) megoldás



B) megoldás



2. Adott az alábbi létradiagramos program, alakítsa át utasítás listás nyelvre (a helyes megoldást jelölje meg).



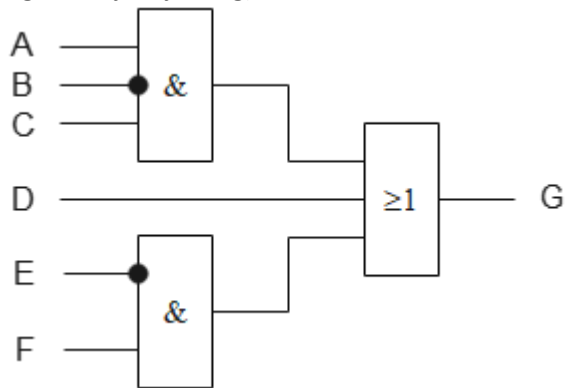
A) megoldás

LD	A
ORN	B
OR	C
AND(
	LDN D
	OR E
)	
OR	F
ST	G

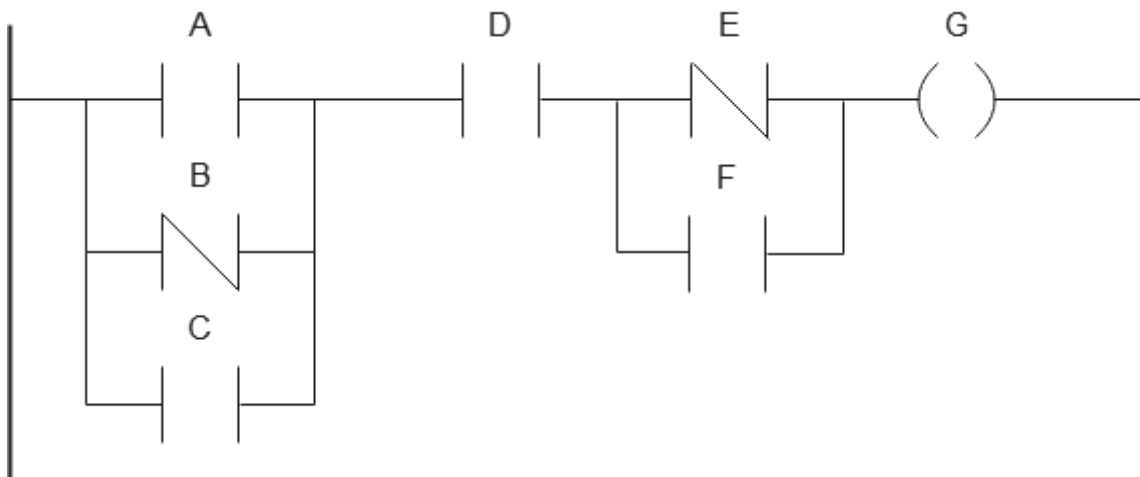
B) megoldás

LD	A
ORN	B
OR	C
AND(
	LDN D
	OR E
	OR F
)	
ST	G

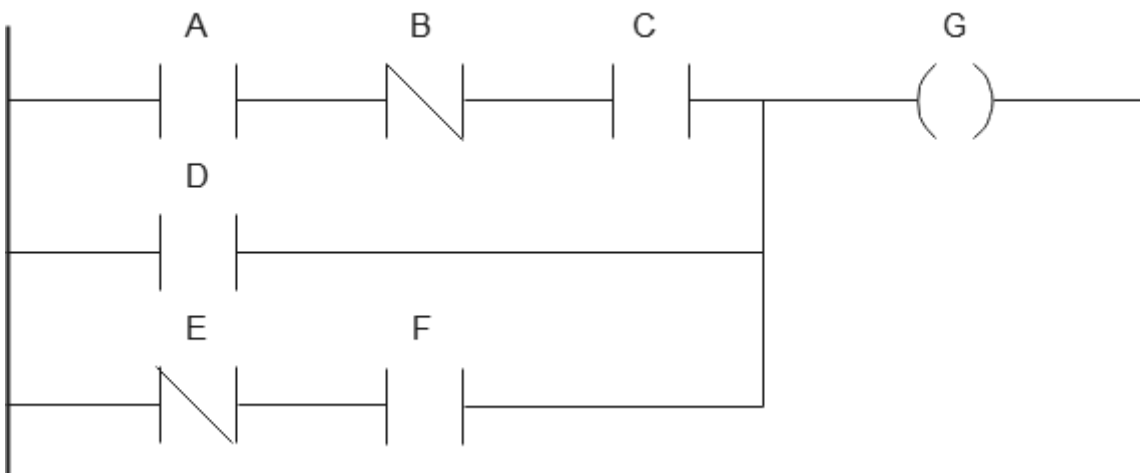
3. Adott az alábbi funkció blokk diagramos program, alakítsa át létradiagramos nyelvre (a helyes megoldást jelölje meg).



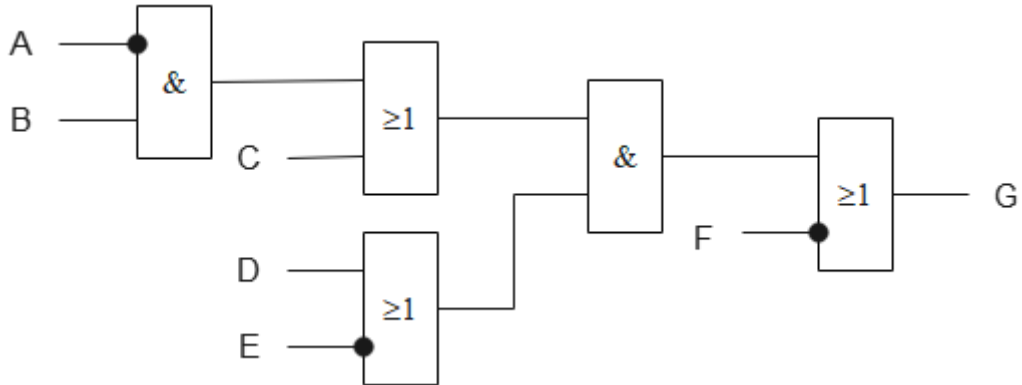
A) megoldás



B) megoldás



4. Adott az alábbi funkció blokk diagramos program, alakítsa át utasítás listás nyelvre (a helyes megoldást jelölje meg).



A) megoldás

```
LDN  A
AND  B
OR   C
AND(
      LD   D
      ORN  E
)
ORN  F
ST   G
```

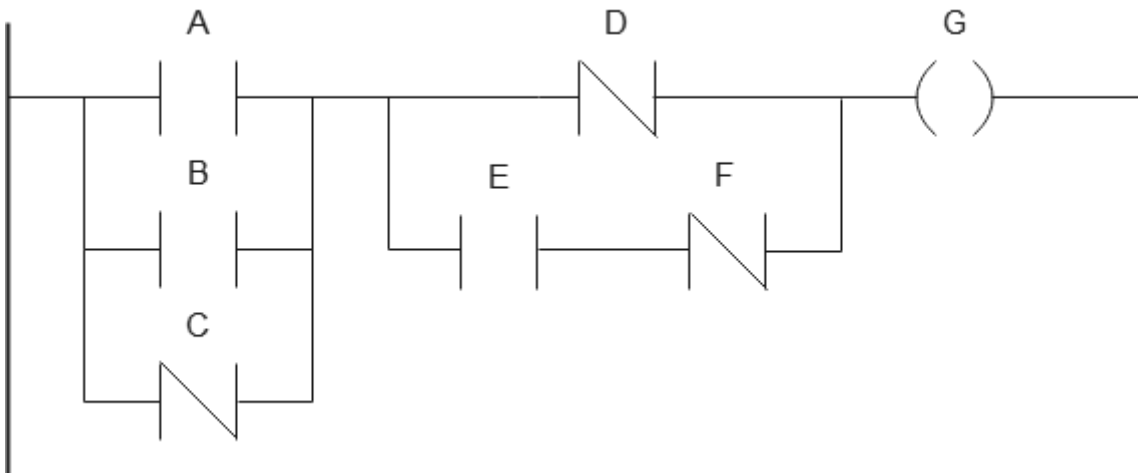
B) megoldás

```
LDN  A
AND  B
OR   C
AND(
      LD   D
      ANDN E
      OR   F
)
ST   G
```

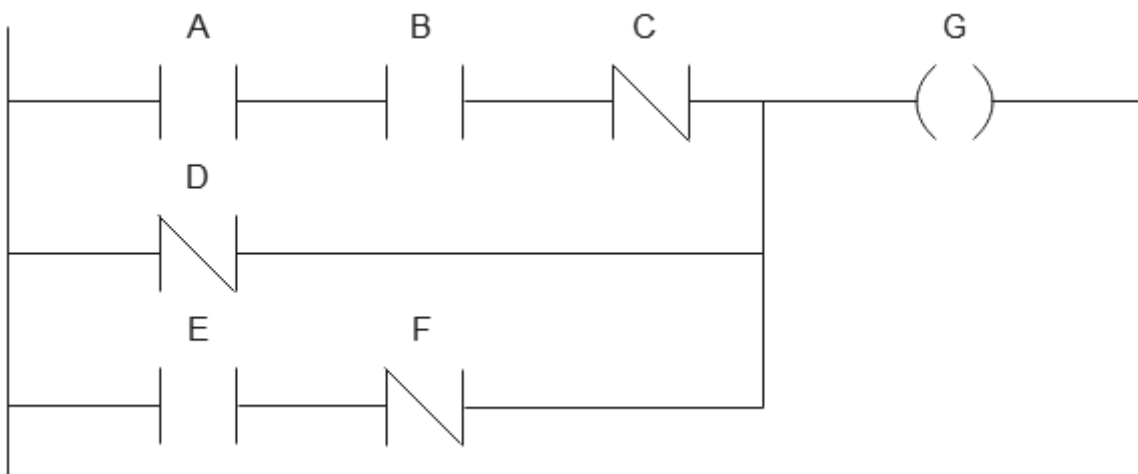
5. Adott az alábbi utasítás listás program, alakítsa át létradiagramos nyelvre (a helyes megoldást jelölje meg).

LD	A	
OR	B	
ORN	C	
AND(
	LDN D	
	OR(
		LD E
		ANDN F
)
)	
)		
ST	G	

A) megoldás



B) megoldás

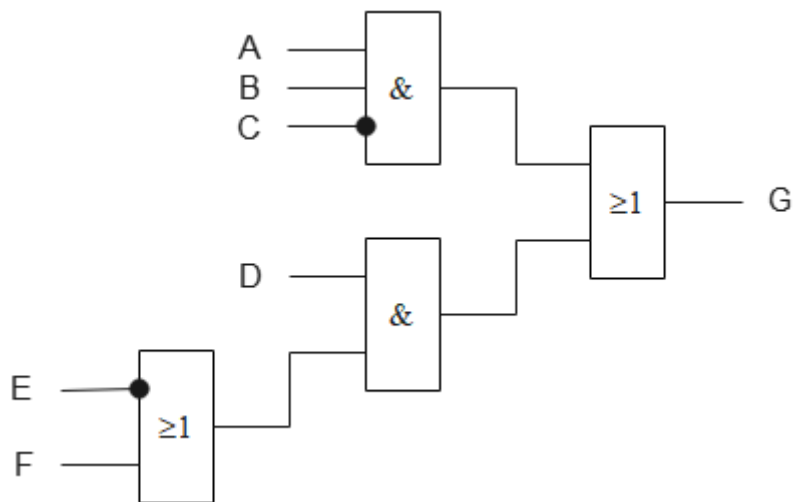


6. Adott az alábbi utasítás listás program, alakítsa át funkció blokk diagramos nyelvre (a helyes megoldást jelölje meg).

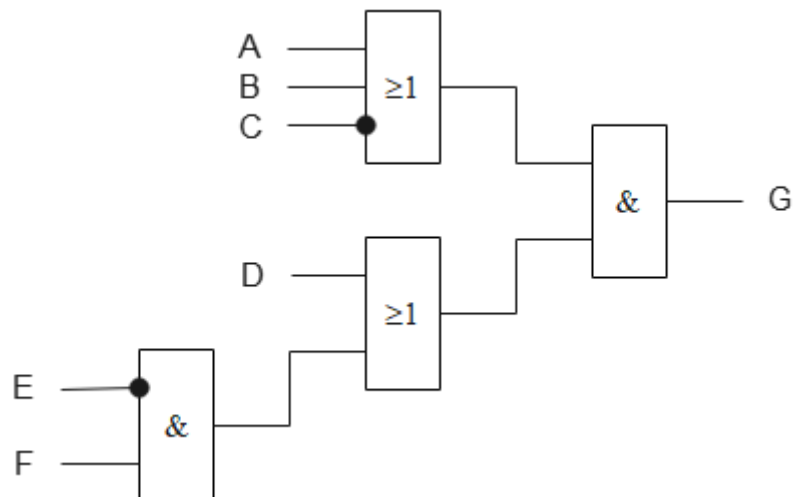
```

LD   A
AND  B
ANDN C
OR(
    LD   D
    AND(
        LDN  E
        OR   F
    )
)
ST   G
    
```

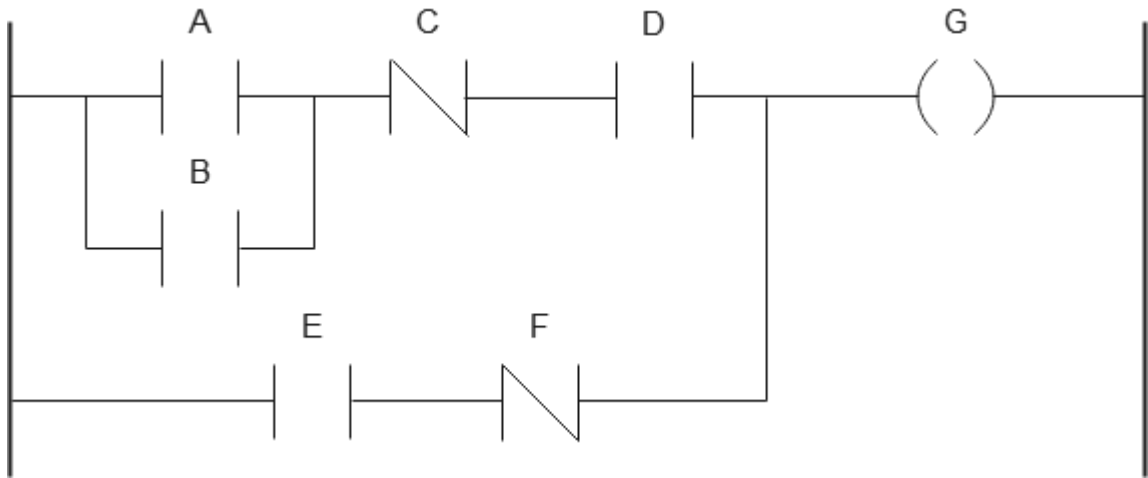
A) megoldás



B) megoldás



7. Adott az alábbi létradiagramos program, alakítsa át utasítás listás nyelvre (a helyes megoldást jelölje meg).



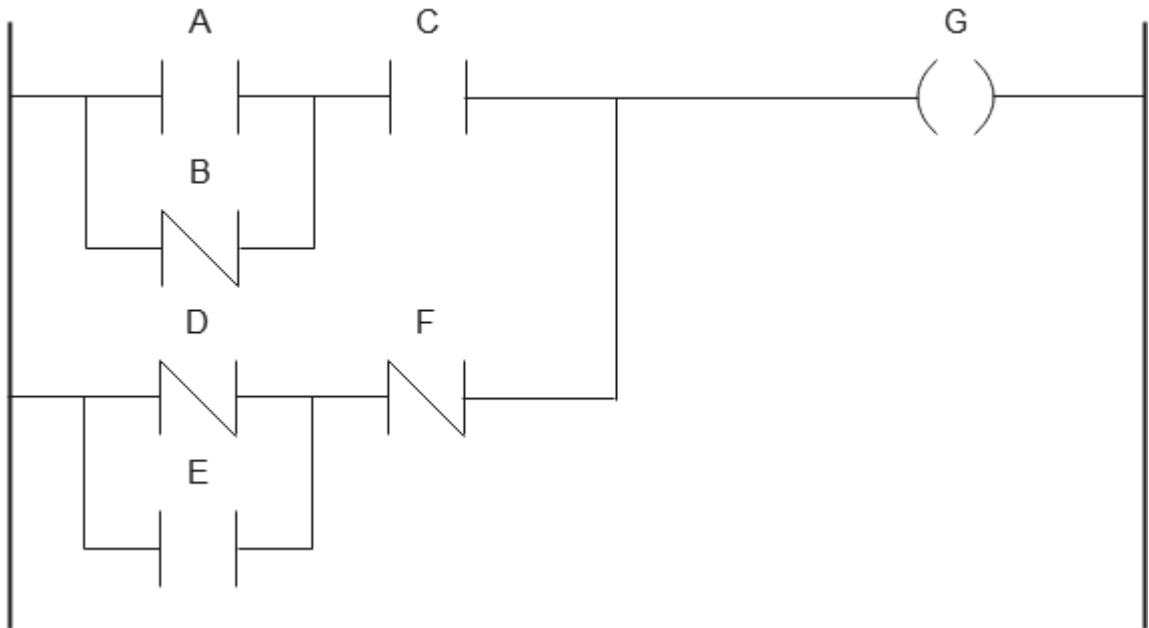
A) megoldás

LD	A
OR	B
ANDN	C
AND	D
OR(
	LD E
	ANDN F
)	
ST	G

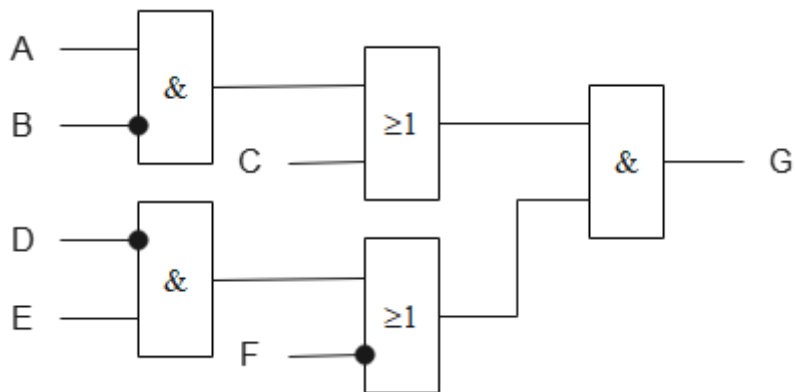
B) megoldás

LD	A
OR	B
ANDN	C
AND	D
OR	E
ANDN	F
ST	G

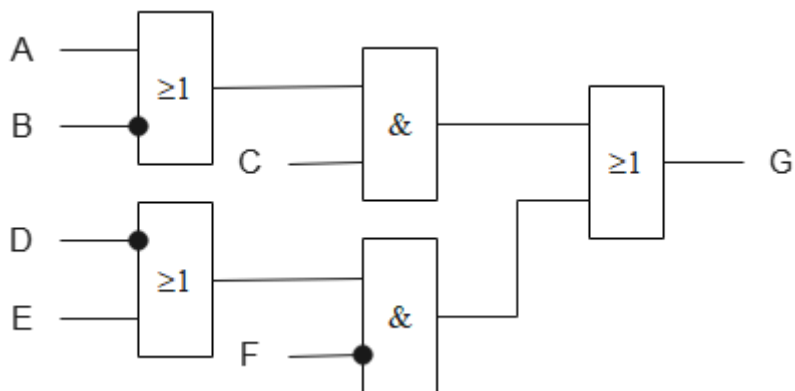
8. Adott az alábbi létradiagramos program, alakítsa át funkció blokk diagramos nyelvre (a helyes megoldást jelölje meg).



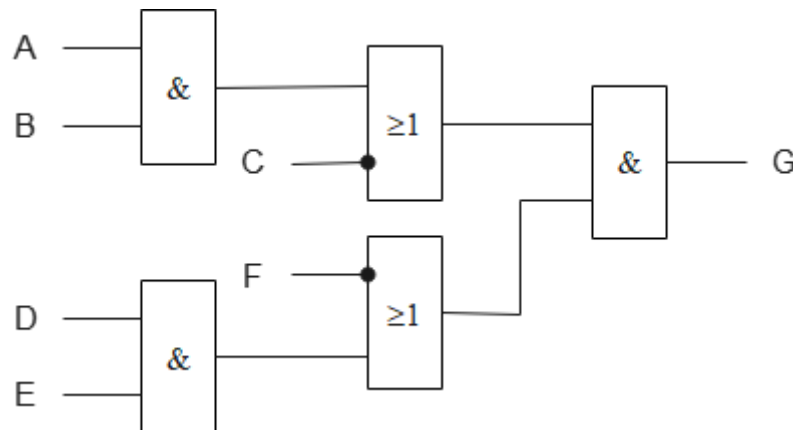
A) megoldás



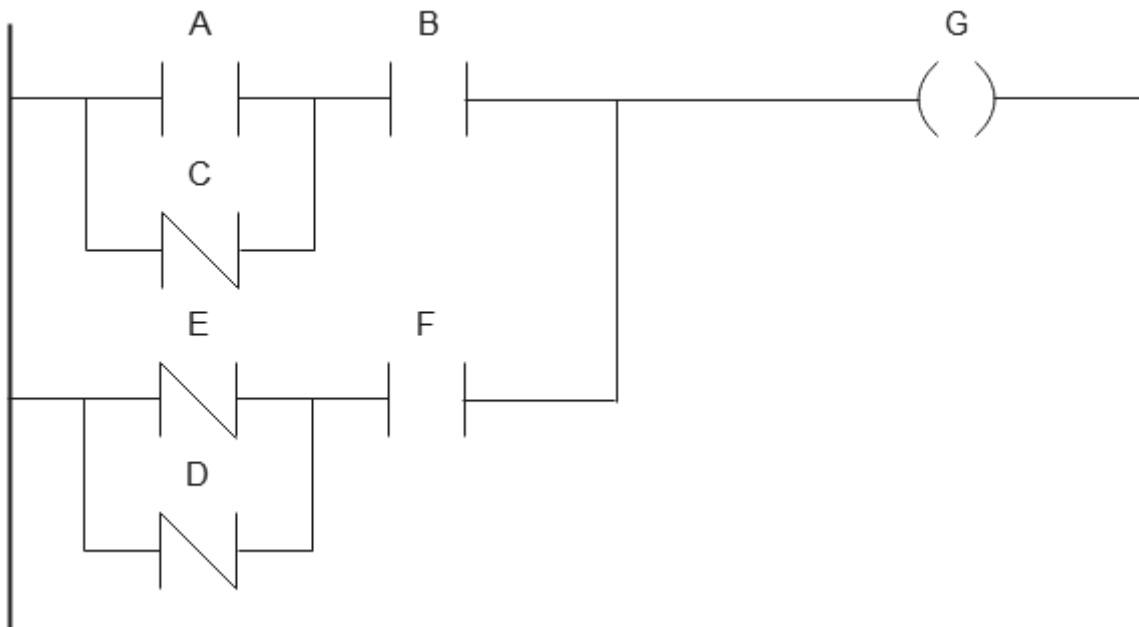
B) megoldás



9. Adott az alábbi funkció blokk diagramos program, alakítsa át létradiagramos nyelvre (a helyes megoldást jelölje meg).



A) megoldás



B) megoldás

